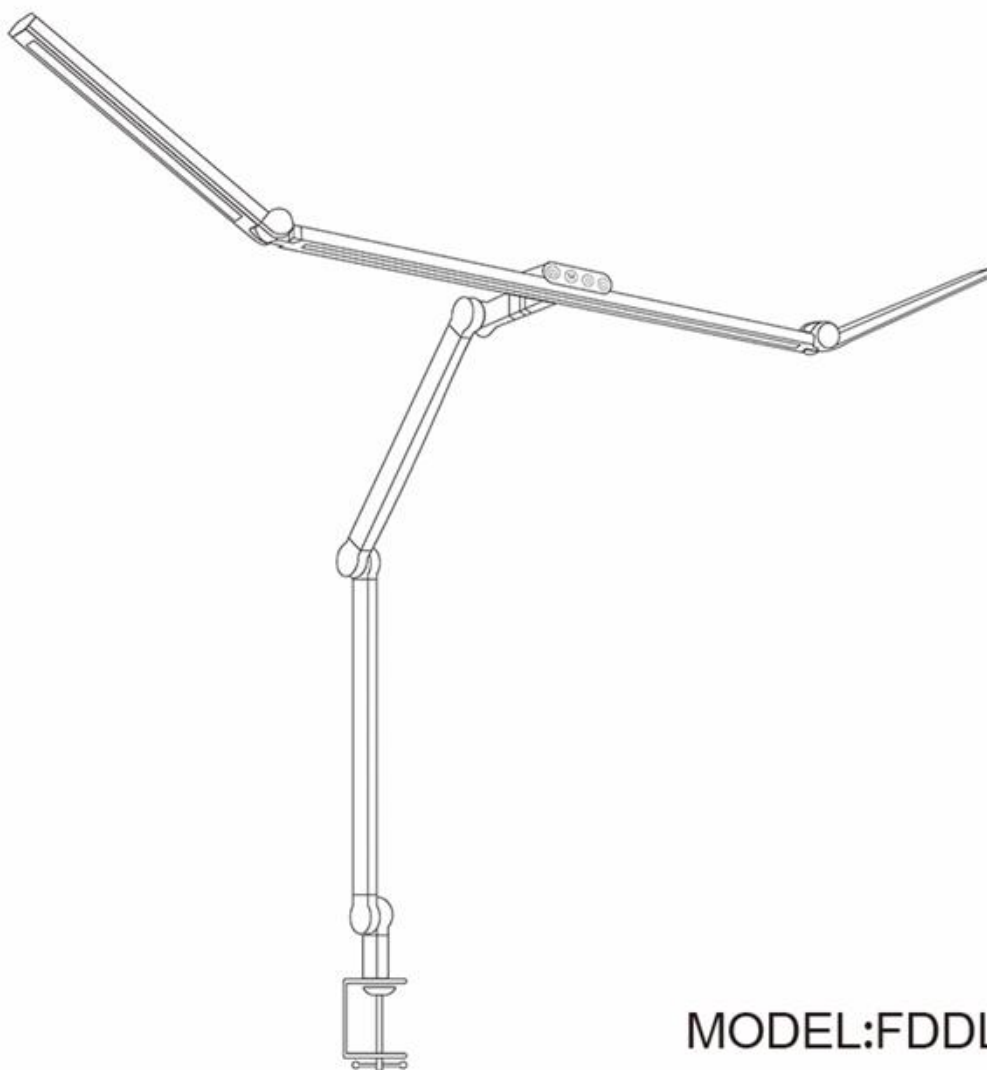


EPABINA®

LED lampa sklopná (stmívatelná) - 36W, 3000lm, 120cm

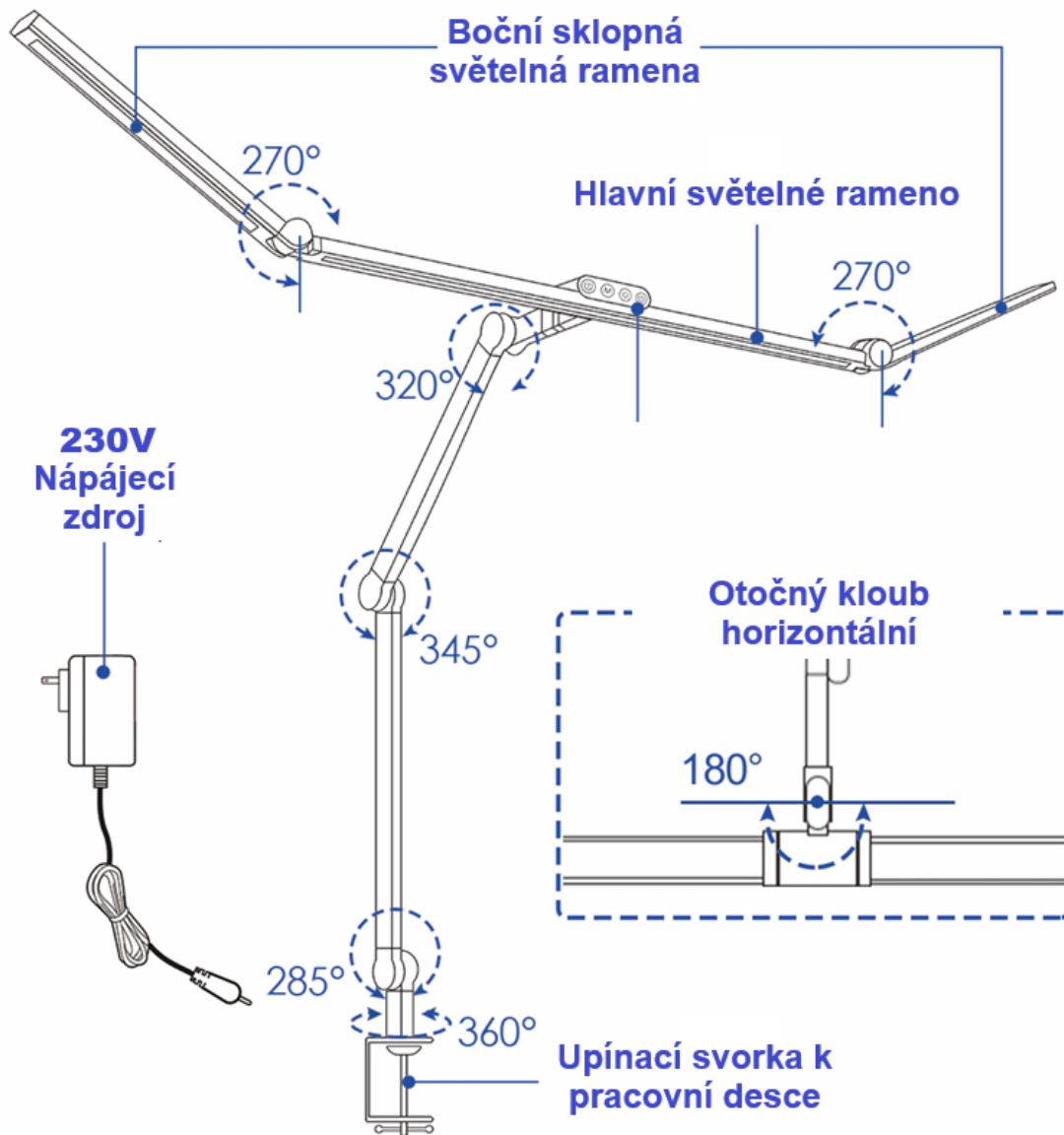
Návod k obsluze



MODEL:FDDL13

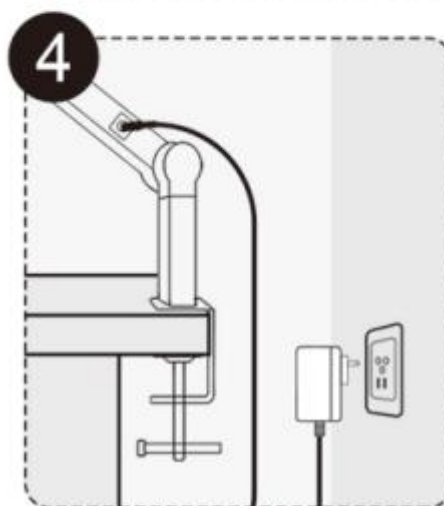
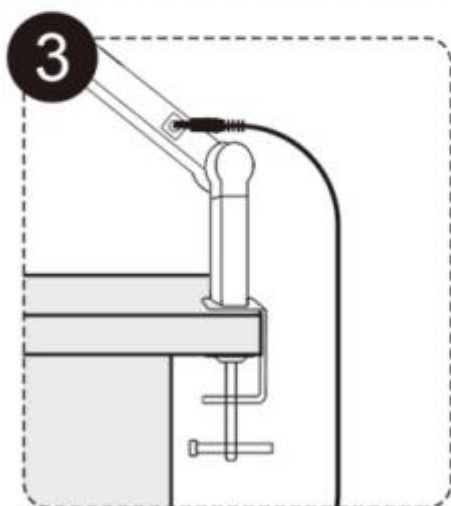
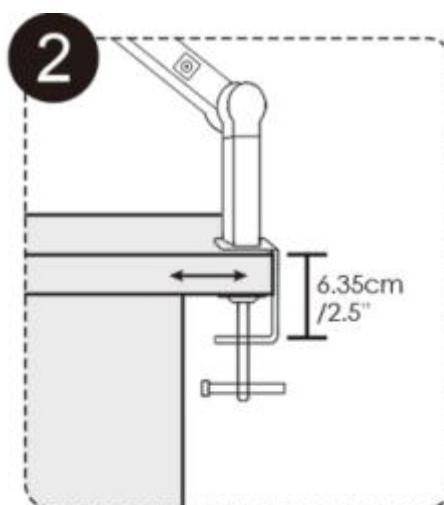
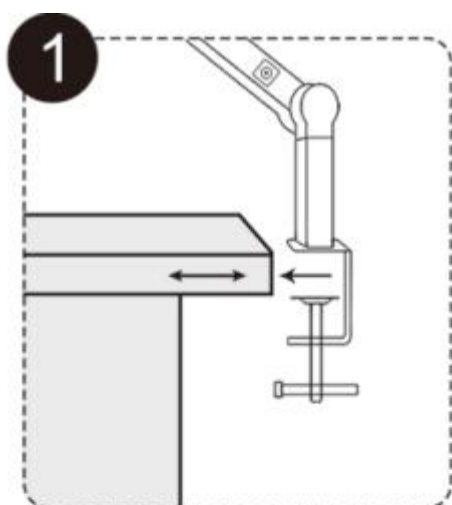
Před použitím výrobku si pečlivě přečtěte tento návod a bezpečnostní upozornění, abyste předešli případným škodám, či zranění.

Popis součástí









Montážní postup

1. Připevněte svorku na vhodné místo.
2. Upevněte držák na okraj stolu a utáhněte šroub. Tloušťka desky stolu by neměla přesáhnout 6,35 cm / 2,5 palce.
3. Připojte dodaný napájecí adaptér ke stolní lampě.
4. Zasuňte napájecí adaptér do zásuvky.



Ovládací dotykový panel

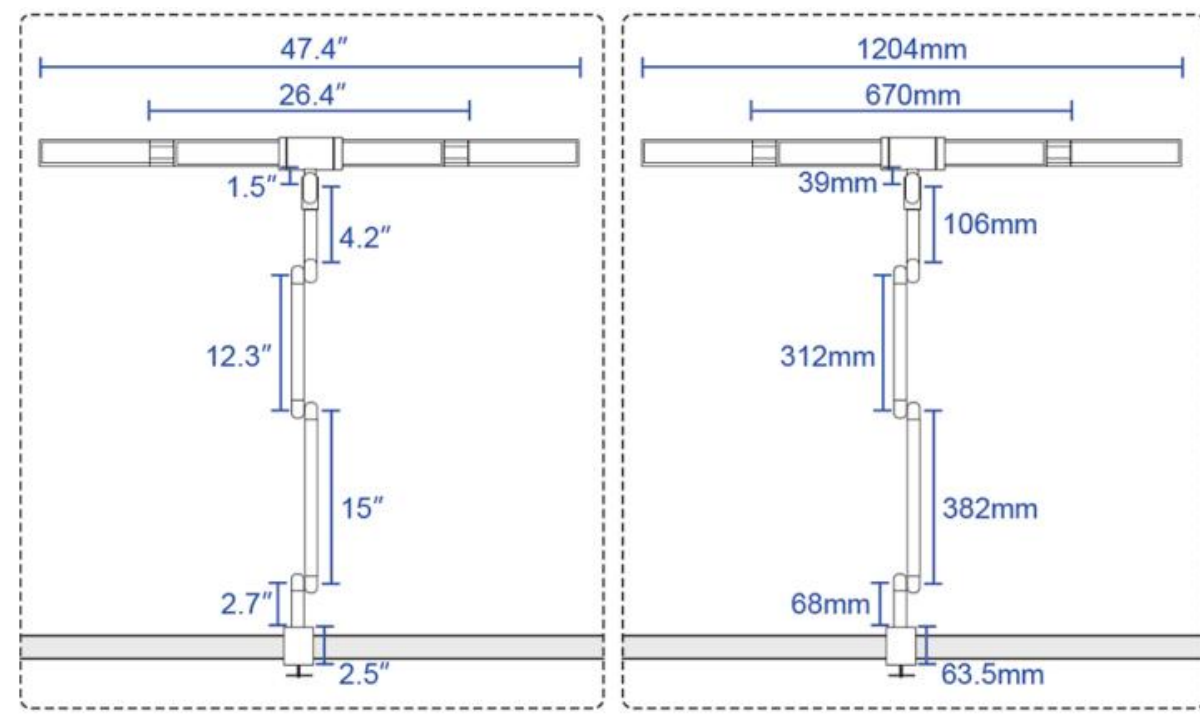


 VLEVO	Krátký dotyk	Vypnutí / zapnutí
	Krátký dotyk	Nastavení barevné teploty - 5 úrovní (3000K – 3500K – 4000K – 5000K – 6500K)
	Dlouhý dotyk	Plynulá změna teploty světla(3000–6500K)
	Krátký dotyk	Nastavení jasu – 5 úrovní (20 % – 40 % – 60 % – 80 % – 100 %)
	Dlouhý dotyk	Nastavení jasu – Plynulé stmívání(20–100 %)
 VPRAVO	Krátký dotyk	Zapnutí/vypnutí bočních sklopných světelných lišt.
	Dlouhý dotyk	Aktivace světelného senzoru pro rozpoznání intenzity okolního světla a automatického nastavení jasu.
	Senzor okolního světla: Senzor zachytává okolní světlo a převádí jej na elektrický signál.	
	Indikace automatické funkce světelného senzoru: Když je automatická funkce senzoru zapnutá, svítí modrá kontrolka. Pokud je funkce vypnutá, modrá kontrolka nesvítí.	

Parametry

- Model: FDDL13
- Příkon: 36W
- Teplota světla: 3000K-6500K
- Napájecí síť: 100-240V (50/60Hz)
- Výstupní parametry napájecího adaptéru: 24V 1,5A

Rozměry



Upozornění

- Držte lampu mimo zdroje tepla.
- Neponořujte zařízení, kabel nebo zástrčku do vody či jiných kapalin, abyste předešli úrazu elektrickým proudem.
- Nedívejte se přímo do LED diod, abyste zabránili poškození očí.
- Neodpojujte napájecí zástrčku mokřýma rukama, mohlo by dojít k úrazu elektrickým proudem.
- Veškeré opravy tohoto zařízení by měla provádět kvalifikovaná osoba.
- Toto zařízení nesmí být za žádných okolností upravováno.
- Ponechte si tento návod k obsluze, abyste si jej mohli znovu kdykoliv přečíst.
- Tento návod k obsluze je součástí výrobku a obsahuje důležité pokyny k uvedení výrobku do provozu a k jeho obsluze.
- Jestliže výrobek předáte jiným osobám, dbejte na to, abyste jim odevzdali tento návod k obsluze.

- Používejte lampu pouze k účelům, pro který je určena s ohledem na parametry.

Údržba a bezpečnost

- Před čištěním vždy odpojte lampu od zásuvky.
- Očistěte povrch jemným hadříkem bez abrazivních prostředků.
- Dbejte, aby voda či vlhkost nezasáhla vnitřní části.
- Používejte pouze originální adaptér a nepoužívejte lampu s poškozeným kabelem.

Záruka a servis

- Standardní záruka 24 měsíců na výrobní vady.
- Při závadě kontaktujte prodejce s dokladem o koupi.
- Nerozebírejte zařízení – může dojít ke ztrátě záruky.

Výrobce

Shenzhen Founder Industrial Co.,Ltd

- 3rd Floor,Building B,No.65 Chuangyi Road,Gaofeng Community, Dalang Street,Longhua District, Shenzhen, Guangdong, CN, 518000
- +8618211567243
- Support@epabina.com

Odpovědná osoba

Hospodářský subjekt se sídlem v EU, který zajistí, že výrobek splňuje požadované předpisy.

EPABINA-DE

- SUCCESS COURIER SL, CALLE RIO TORMES NUM.1, PLANTA 1, DERECHA, OFICINA 3, Fuenlabrada, Madrid, ES, 28947
- Successservice2@hotmail.com